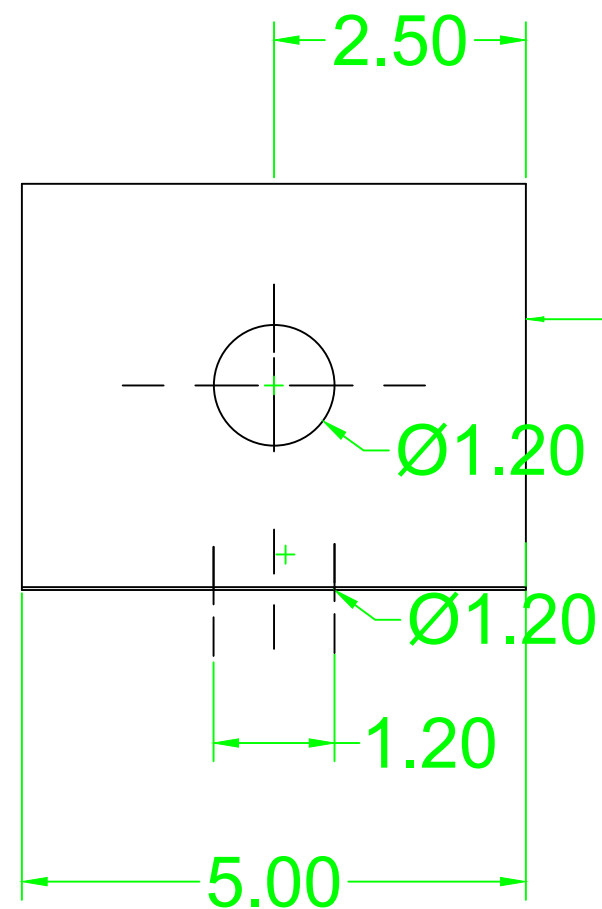


เหล็ก FLAT BAR 1 1/2"หนา 3t mm.



เหล็ก L 1 1/2"หนา 3t mm.

SCALE 1:75